

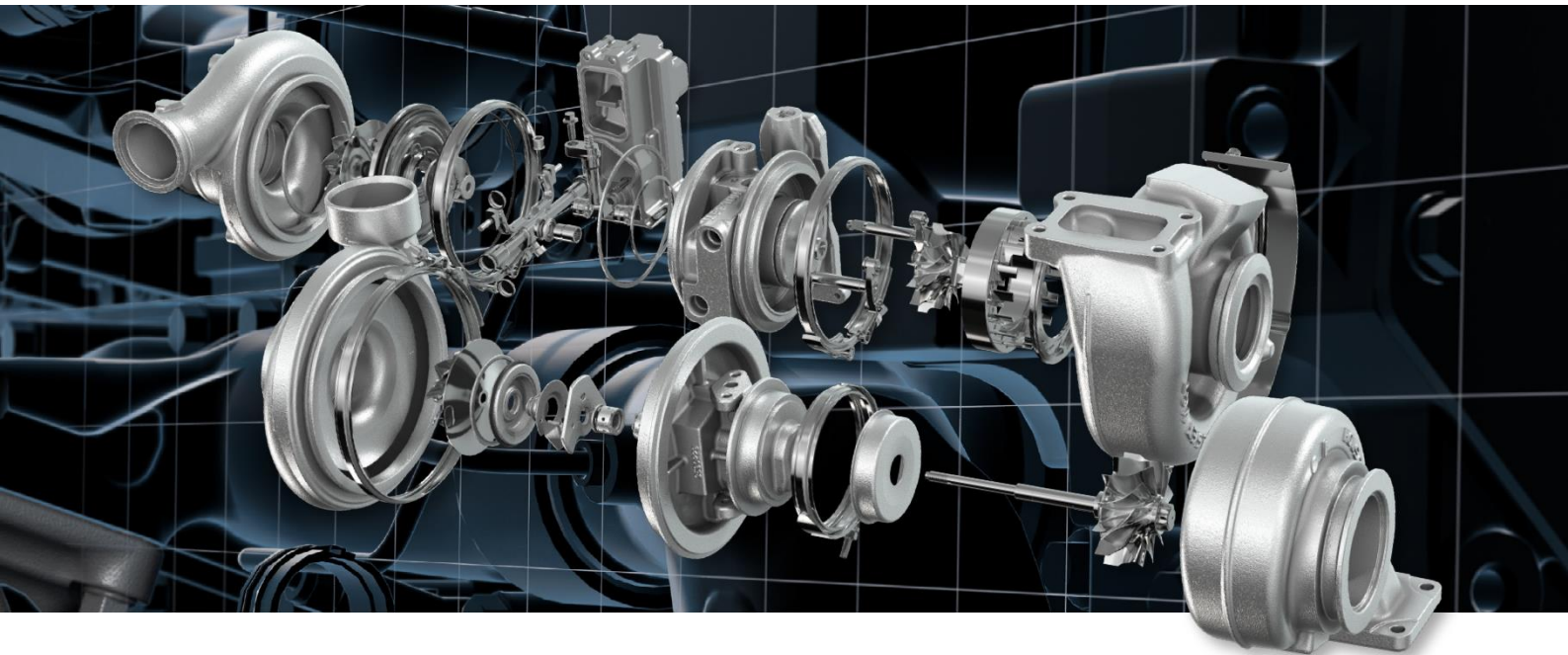
Motair

Boosting Your Turbo Business

Holset Reman Turbolader

HOLSET[®]
TURBOCHARGERS

Holset[®] Reman[™] - Originalturbolader
Hochwertige Produkte zu günstigen Preisen.



Die Holset[®] Reman[™] - Originalturbolader sind Produkte höchster Qualität, die den OE-Spezifikationen entsprechen und mit derselben Garantie wie neue Holset-Turbolader geliefert werden - zu einem günstigeren Preis. Industriell aufbereitet für die zeitwertgerechte Reparatur.

Motair

RECO



TecAlliance

Certified Data Supplier

Motair Turbolader GmbH

Widdersdorfer Str. 188
50825 Köln

Tel. 0221 5400-3160
Fax. 0221 5400-3180

info@motair.de
www.motair.de

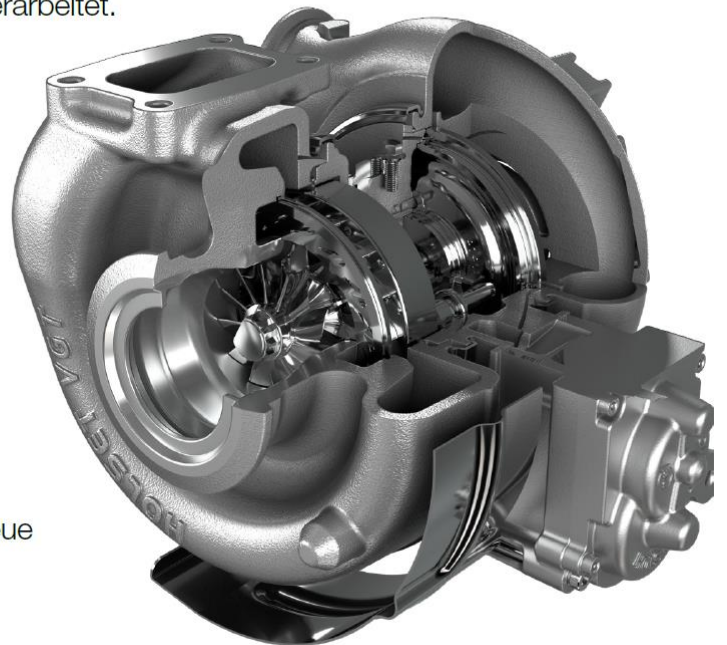


Die Standards entsprechen denen für neue OE-Turbolader.

Holset Reman-Originalturbolader wurden unter Verwendung patentierter Komponenten und Baugruppen überarbeitet. Die Turbolader werden gründlich geprüft: Jedes Teil wird untersucht, gereinigt, getestet und nach Maßgabe der OE-Spezifikationen mit modernsten Anlagen in einer Werksumgebung überarbeitet.

Dadurch wird sichergestellt, dass alle Holset Reman-Originalturbolader von hervorragender Qualität sind und der Kunde sich auf ein zuverlässiges Produkt verlassen kann.

Kritische Verschleißteile wie Dichtungen, Axiallager, Lager und Befestigungselemente werden im Rahmen der Überholung grundsätzlich ausgetauscht. Ein zusätzlicher Vorteil für den Kunden besteht darin, dass Upgrades oder neue Komponentenvarianten automatisch im Rahmen der Holset-Überholung eingebaut werden.



Die bequeme und beliebte Reparaturlösung von Motair: bereits über 180 Turbolader-Profi-Pakete mit **RECO** Turboladern erhältlich!

Das Sortiment wird stetig ausgebaut.

Motair
RECO

